

# NEED-...-08-4... przełączniki programowalne

NEED-...-22-...-D



NEED-...-11-...



- Przełączniki programowalne z wyświetlaczem LCD lub bez wyświetlacza, wyjątkowa prostota programowania w języku LAD i STL - str. 5
- 8 wejść: napięcia AC lub DC • 4 wyjścia: przełącznikowe lub tranzystorowe • Wskaźniki LED stanu przełącznika oraz wejść / wyjść
- Współpraca z modułami komunikacji NEED-MODBUS • Montaż na szynie 35 mm lub na płycie montażowej • Sterowanie aplikacjami - str. 6
- Zgodne z normami PN-EN 61131-2, PN-EN 50178
- Uznania, certyfikaty, dyrektywy: RoHS, **CE** **EMC**

## Napięcie zasilania

Znamionowe napięcie zasilania	50/60 Hz AC DC	230 V 12, 24, 220 V
Roboczy zakres napięcia zasilania		230 V AC: 95...260 V AC 24 V DC: 19,6...28,8 V DC 12 V DC: 10,2...14,4 V DC 220 V DC: 154...242 V DC
Znamionowy pobór mocy	AC DC	< 8,0 VA < 3,0 W
Zakres częstotliwości zasilania	AC	47...63 Hz

## Wejścia

Liczba wejść cyfrowych		6 (I1 - I6)
Liczba i rodzaj wejść analogowo-cyfrowych		2 (I7 - I8) napięciowe AC lub DC
Napięcie znamionowe	• dla stanu logicznego „1” • dla stanu logicznego „0”	230 V AC: 85...260 V AC 50 Hz 24 V DC: 15...40 V DC 230 V AC: 0...40 V AC 50 Hz 24 V DC: -3...5 V DC 12 V DC: 8...26 V DC 220 V DC: 80...260 V DC 12 V DC: -1,5...4 V DC 220 V DC: 0...40 V DC
Prąd wejściowy dla stanu logicznego „1” <sup>❶</sup>		230 V AC: 0,6 mA (I1 - I4) 8,0 mA (I5 - I6) 0,9 mA (I7 - I8) 12 V DC: 3,3 mA (I1 - I6) 1,1 mA (I7 - I8) 24 V DC: 3,3 mA (I1 - I6) 2,0 mA (I7 - I8) 220 V DC: 0,6 mA (I1 - I6) 1,1 mA (I7 - I8)
Zakres analogowych sygnałów wejściowych		230 V AC: 0...255 V AC 50 Hz 12 V DC, 24 V DC: 0...12,75 / 0...25,5 V DC 220 V DC: 0...255 V DC

## Wyjścia

Liczba i rodzaj wyjść		przełącznikowe: 4Z (Q1 - Q4) <sup>❷</sup> tranzystorowe: 4Z (Q1 - Q4) <sup>❸</sup>
Maksymalne napięcie		250 V AC <sup>❷</sup> , 30 V DC <sup>❸</sup>
Minimalne napięcie		10 V <sup>❷</sup>
Znamionowy prąd obciążenia w kategorii	AC1 DC1	10 A / 250 V AC <sup>❷</sup> 0,5 A / 24 V DC <sup>❸</sup>
Minimalny prąd		10 mA <sup>❷</sup> 1 mA <sup>❸</sup>
Rezystancja		≤ 100 mΩ <sup>❷</sup>

## Dane izolacji wg PN-EN 60664-1

Znamionowe napięcie izolacji		300 V AC
Znamionowe napięcie udarowe		2 500 V 1,2 / 50 μs
Kategoria przepięciowa		II
Stopień zanieczyszczenia izolacji		2
Napięcie probiercze		2 000 V AC typ izolacji: wzmocniona
• wejścia - wyjścia		1 000 V AC rodzaj przerwy: oddzielenie niepełne <sup>❹</sup>
• przerwy zestykowej		

## Pozostałe dane

Czas zadziałania / powrotu (wartości typowe)		7 ms / 3 ms <sup>❷</sup>
Trwałość łączeniowa		
• w kategorii AC1		> 0,7 x 10 <sup>5</sup> 10 A, 250 V AC <sup>❷</sup>
• w kategorii DC L/R=40 ms		> 10 <sup>5</sup> 0,15 A, 220 V DC <sup>❷</sup>
Trwałość mechaniczna (cykle)		> 3 x 10 <sup>7</sup>
Wymiary (a x b x h)		90 x 72 x 55 mm
Masa		maks. 250 g
Temperatura otoczenia	• składowania • pracy	-40...+70 °C -20...+55 °C
Stopień ochrony obudowy		IP 20 wg PN-EN 60529

❶ Przy napięciu znamionowym U<sub>n</sub>. ❷ Wersje z niezabezpieczonymi wyjściami przełącznikowymi. ❸ Wersja 24 V DC z zabezpieczonymi wyjściami tranzystorowymi: maks. prąd upływu < 0,1 mA; maks. spadek napięcia na złączu < 2,5 V.

# NEED-...-08-4... przełączniki programowalne

## Zasoby fizyczne

Przełącznik trybu pracy	STOP/RUN
Wyświetlacz LCD ④	podgląd wartości zmiennych, podświetlany, o wysokim kontraście (4 wiersze po 12 znaków)
Klawiatura ⑫	ustawienie parametrów programu
Programowalne przyciski funkcyjne ④	4 (B1 - B4)
Wskaźniki LED	dioda LED trójkolorowa - stan przełącznika (zielony: RUN, żółty: STOP, czerwony: ERROR) diody LED żółte - stan wyjść diody LED zielone - stan wejść
Wewnętrzny potencjometr ⑤	do zadawania wartości analogowych
Zegar czasu rzeczywistego RTC (Real-Time Clock)	z automatyczną zmianą czasu lato / zima dla różnych stref czasowych (EU, GB, US, RU)
Złącze zabezpieczone zaślepką	do programowania przełącznika oraz do podłączenia zewnętrznej karty pamięci

## Zasoby programowe

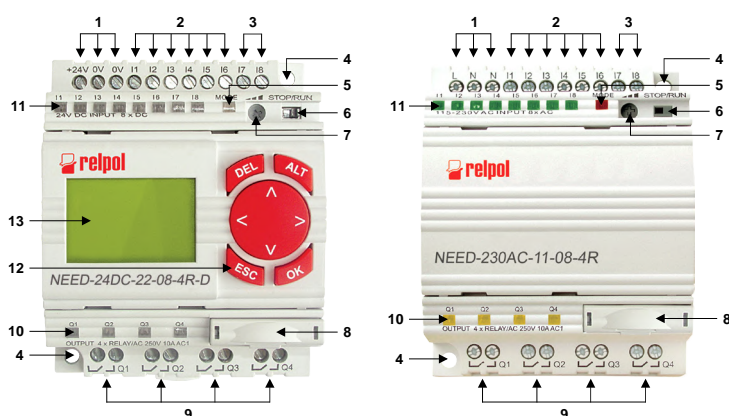
Timery ⑥	NEED-...-22-...-D: 32 (T1 - T32)      NEED-...-11-...: 8 (T1 - T8) zakres czasowy 10 ms...99 h 59 min., rozdzielczość 10 ms, dokładność ±1% wartości ustawionej +0...1 ms
Liczniki dwukierunkowe ⑥	8 (C1 - C8), wartości 0-65535
Szybki dwukierunkowy licznik / miernik ④	pomiar częstotliwości do 20 kHz (wejście cyfrowe I4)
Zegary	NEED-...-22-...-D: 8 (H1 - H8)      NEED-...-11-...: 4 (H1 - H4)
Komparatory wielkości analogowych	NEED-...-22-...-D: 16 (A1 - A16)      NEED-...-11-...: 8 (A1 - A8)
Znaczniki	NEED-...-22-...-D: 64 (M1 - M64)      NEED-...-11-...: 16 (M1 - M16)
Znaczniki tekstowe ④	8 (MT1 - MT8)

## Struktura systemu

NEED-...	przełącznik programowalny (patrz „Tabela kodów”)
NEED-PC-15B (RS-232)	przewody do programowania i diagnostyki,
NEED-PC-15C (USB)	do połączenia z komputerem PC
NEED-M-4KB (NEED-...-22-...-D)	zewnętrzne karty pamięci (4 kB lub 1 kB) ⑦
NEED-M-1KB (NEED-...-11-...)	
PC NEED	oprogramowanie do edycji, kompilacji, programowania przełącznika i zewnętrznej karty pamięci (język graficzny LAD i tekstowy STL), podręcznik użytkownika: <a href="http://www.need.com.pl">www.need.com.pl</a>
NEED-MODBUS	moduł komunikacji NEED Master / ModBus RTU Slave

④ Tylko dla NEED-...-22-...-D    ⑤ Dla wersji 12 V DC, 24 V DC: możliwość podłączenia zewnętrznego potencjometru.    ⑥ Możliwość konfigurowania z wejść analogowych.    ⑦ Karta nie jest wymagana, stanowi dodatkowe opcjonalne rozszerzenie funkcjonalne pamięci programu przełącznika.

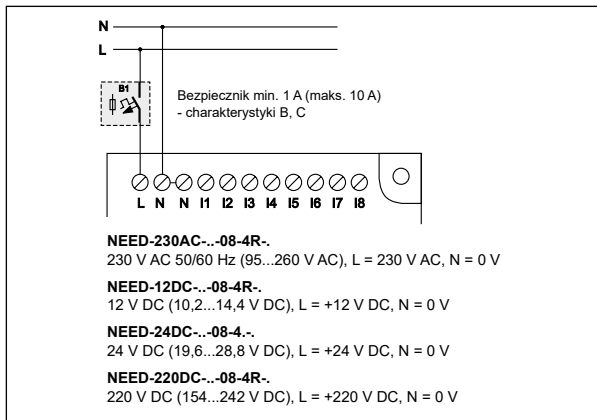
## Opis panelu czołowego



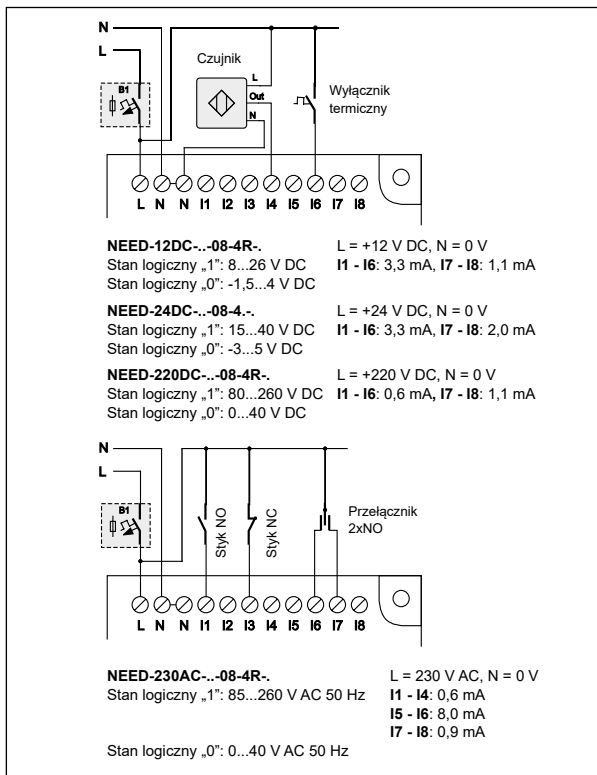
- |  |   |  |
|--|---|--|
| 1 Zaciski zasilania  | 5 Wskaźnik LED (trójkolorowy) stanu przełącznika  | 9 Zaciski wyjść                        |
| 2 Zaciski wejść cyfrowych  | 6 Przełącznik trybu pracy STOP/RUN  | 10 Wskaźniki LED (żółte) stanu wyjść   |
| 3 Zaciski wejść analogowo-cyfrowych                                      | 7 Potencjometr do zadawania wartości analogowych  | 11 Wskaźniki LED (zielone) stanu wejść |
| 4 Otwory o średnicy 5,5 mm do montażu na płycie przy pomocy 2 wkrętów M4 | 8 Złącze do programowania przełącznika oraz podłączenia zewnętrznej karty pamięci, zabezpieczone zaślepką | 12 Klawiatura                          |
|  |   | 13 Wyświetlacz LCD                     |

# NEED-...-08-4... przełączniki programowalne

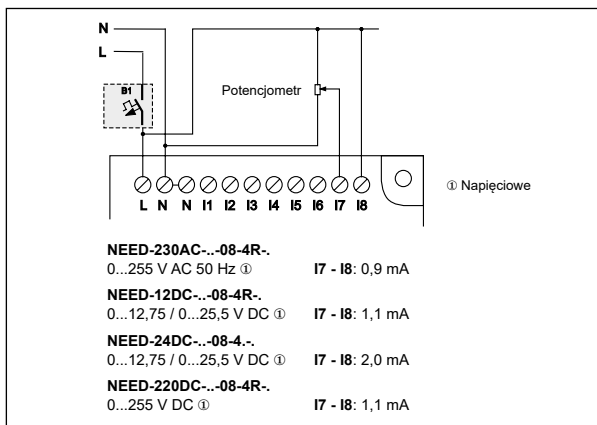
## Schemat połączeń - podłączenie zasilania



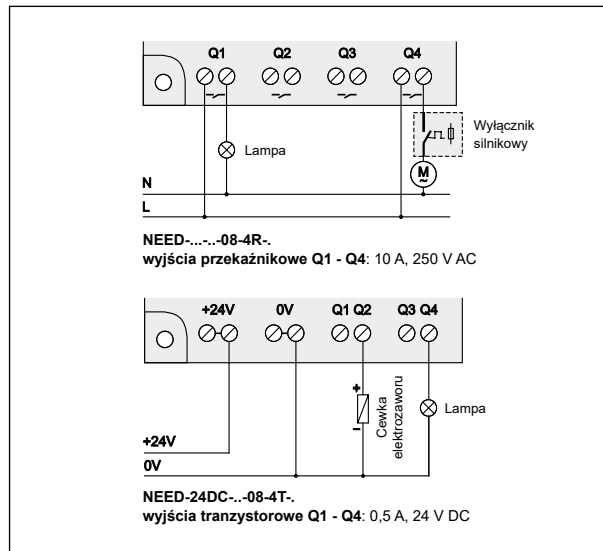
## Schematy połączeń - wejścia cyfrowe



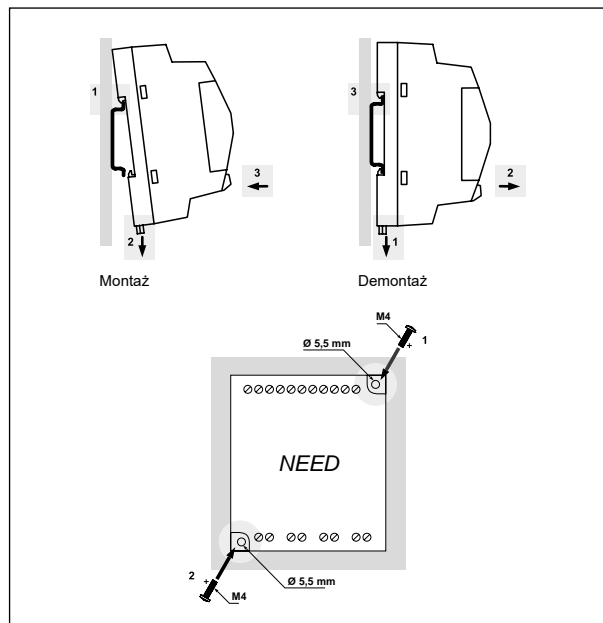
## Schemat połączeń - wejścia analogowo-cyfrowe



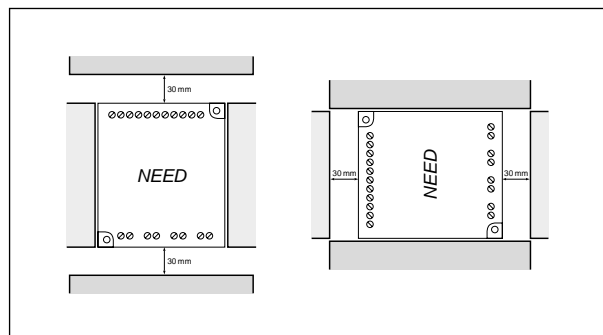
## Schematy połączeń - wyjścia cyfrowe



## Montaż mechaniczny

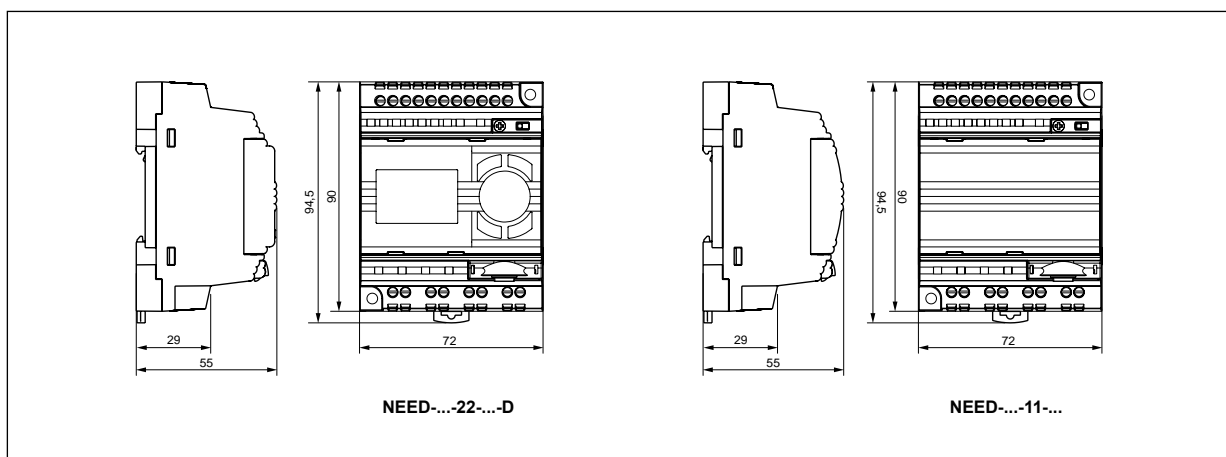


## Dowolne położenie pracy - odstępy montażowe dla ścian z zaciskami



# NEED-...-08-4... przełączniki programowalne

## Wymiary



## Montaż, połączenie z komputerem PC

Przełączniki **NEED-...-08-4...** przeznaczone są do bezpośredniego montażu na szynie 35 mm wg PN-EN 60715 lub na płycie (przy pomocy 2 wkrętów M4). Położenie pracy - dowolne. **Połączenia:** maks. przekrój przewodów: 1 x 2,5 mm<sup>2</sup> / 2 x 1,0 mm<sup>2</sup> (1 x 14 / 2 x 17 AWG), przewody do komputera PC: **NEED-PC-15B** (RS-232), **NEED-PC-15C** (USB).

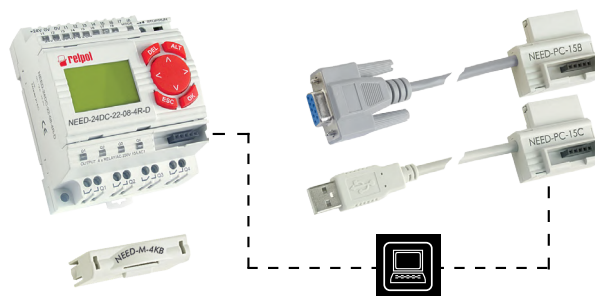


Tabela kodów

Tabela 1

Kod przełącznika programowalnego	Napięcie zasilania	Wersja	Liczba wejść	Liczba i rodzaj wyjść	Wyposażenie
NEED-230AC-22-08-4R-D	230 V AC	22	8	4 przełącznikowe	wyświetlacz LCD, klawiatura
NEED-230AC-11-08-4R	230 V AC	11	8	4 przełącznikowe	–
NEED-12DC-22-08-4R-D	12 V DC	22	8	4 przełącznikowe	wyświetlacz LCD, klawiatura
NEED-12DC-11-08-4R	12 V DC	11	8	4 przełącznikowe	–
<b>NEED-24DC-22-08-4R-D</b>	<b>24 V DC</b>	<b>22</b>	<b>8</b>	<b>4 przełącznikowe</b>	<b>wyświetlacz LCD, klawiatura</b>
<b>NEED-24DC-11-08-4R</b>	<b>24 V DC</b>	<b>11</b>	<b>8</b>	<b>4 przełącznikowe</b>	–
NEED-24DC-22-08-4T-D	24 V DC	22	8	4 tranzystorowe	wyświetlacz LCD, klawiatura
NEED-24DC-11-08-4T	24 V DC	11	8	4 tranzystorowe	–
NEED-220DC-22-08-4R-D	220 V DC	22	8	4 przełącznikowe	wyświetlacz LCD, klawiatura
NEED-220DC-11-08-4R	220 V DC	11	8	4 przełącznikowe	–

Dane zaznaczone pogrubionym drukiem dotyczą standardowych wykonań przełączników.

### ŚRODKI OSTROŻNOŚCI:

- Należy upewnić się, że parametry produktu opisane w jego specyfikacji zapewniają margines bezpieczeństwa dla prawidłowej pracy urządzenia lub systemu oraz bezwzględnie unikać użytkowania, które przekracza parametry produktu.
- Nigdy nie dotykać części urządzenia produktu znajdującego się pod napięciem.
- Należy upewnić się, że produkt podłączony jest prawidłowo. Nieprawidłowe podłączenie może spowodować złe działanie, nadmierne przegrzewanie oraz ryzyko powstania ognia.
- Jeśli istnieje ryzyko, że wadliwa praca produktu mogłaby spowodować dotkliwe straty materialne lub zagrażać zdrowiu i życiu ludzi lub zwierząt, należy konstruować urządzenia lub systemy tak, aby wyposażone były w podwójny system bezpieczeństwa, gwarantujący niezawodną pracę.